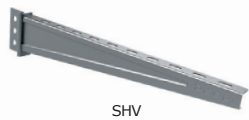




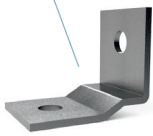
I8 + SHV + BI8



SHV



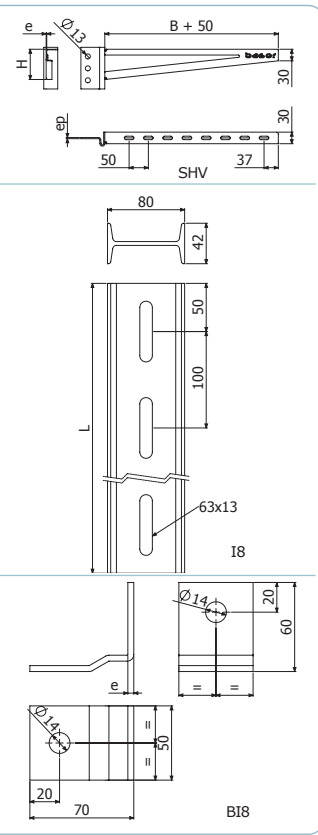
I8



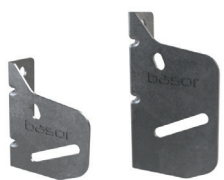
BI8

	L		BRD P	e		ep		H		CTA		GC	
	mm	inch		n	mm	mm	mm	inch	kg	lb	REF.	kg/ud	
I8 600	600	24"	3	-	-	-	-	-	-	-	-	2/6345	3,49
I8 1000	1000	40"	3	-	-	-	-	-	-	-	-	2/6346	5,81
I8 1300	1300	51" 1/6	4	-	-	-	-	-	-	-	-	2/6347	7,55
I8 1500	1500	59"	5	-	-	-	-	-	-	-	-	2/6348	8,72
I8 2000	2000	78" 3/4	6	-	-	-	-	-	-	-	-	2/6349	11,62
I8 3000	3000	118" 1/9	8	-	-	-	-	-	-	-	-	2/6350	17,43
SHV 200	200	8"	-	2,5	3	58	2 2/7	200	441	2/6058	0,99		
SHV 300	300	12"	-	2,5	3	68	2 2/3	200	441	2/6271	1,28		
SHV 400	400	16"	-	2,5	3	79	3 1/9	200	441	2/6259	1,58		
SHV 500	500	20"	-	2,5	3	89	3 1/2	200	441	2/6057	1,88		
SHV 600	600	24"	-	2,5	3	100	4	200	441	2/6275	2,17		
SHV 700	700	28"	-	2,5	3	110	4 1/3	200	441	2/6276	2,47		
SHV 800	800	32"	-	2,5	3	120	4 5/7	200	441	2/6277	2,77		
BI8	-	-	-	-	-	-	-	-	-	2/6342	0,19		

- SHV + 2/100 x CT1 M10x30 (2/6320-I304)
- B1 (2/4356-EZ / 2/6826-GC)
- CTBF (2/4362-EZ / 2/7132-GC)
- BFE (2/0863-GC) + B2 (2/6792-GC)



KS



KS



KS + SCR

	H		GS		GC		i304		i316	
	mm	inch	REF.	kg/ud	REF.	kg/ud	REF.	kg/ud	REF.	kg/ud
KS 50_400	76	3"	2/7211	0,22	2/7215	0,23	2/10049	0,22	2/18407	0,22
KS 500_750	94	3 5/7"	2/6289	0,43	2/5881	0,44	2/18077	0,43	2/18408	0,43

- SCR / SRB + 2/100 B2 (2/6792-GC / 2/4926-EZ)

